

Installationsanvisning

Elektrifiera det offentliga rummet utan schaktning!

Minimera kostnader, tidsåtgång och utsläpp av växthusgaser

Följ de här anvisningarna för att anlägga laddmöjligheter för elbilar, e-skotrar, elcyklar etc. Förbättra gatumöbler med laddmöjligheter för bärbara datorer och mobiltelefoner samt ljusstolpar för förbättrad säkerhet.

Webbplats

www.addel.se

E-post

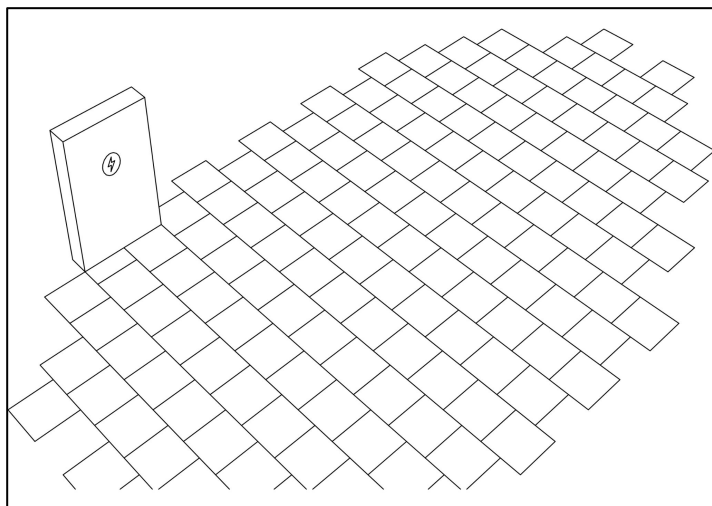
hello@addel.se

LinkedIn

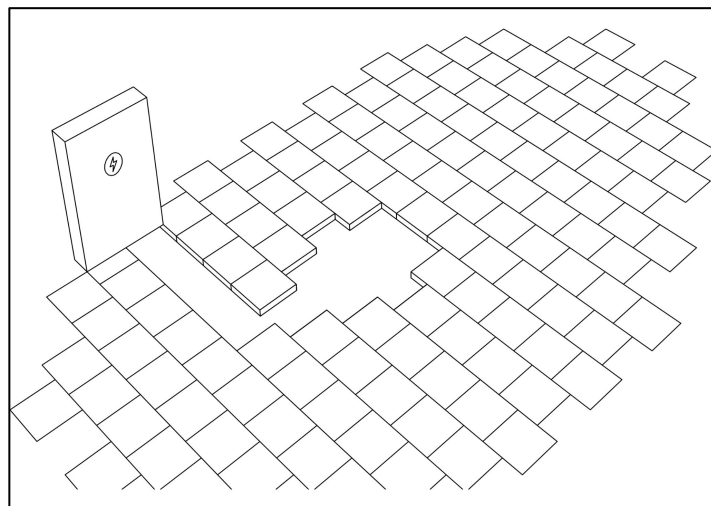
[addel-se](https://www.linkedin.com/company/addel-se)

WhatsApp

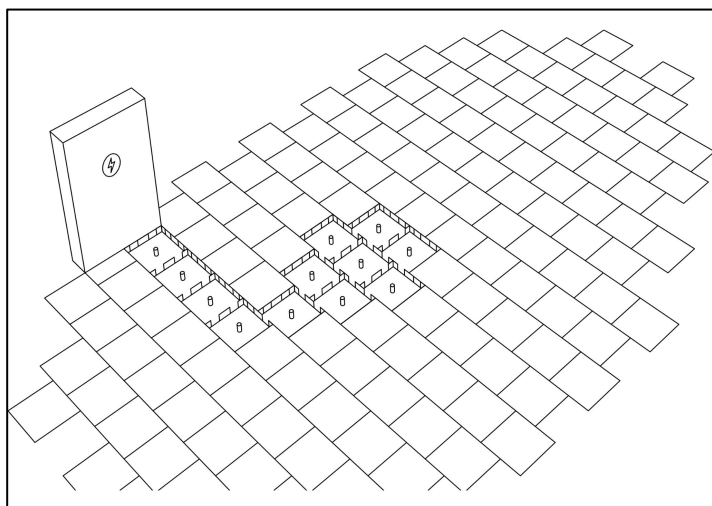
+46-708-999 101



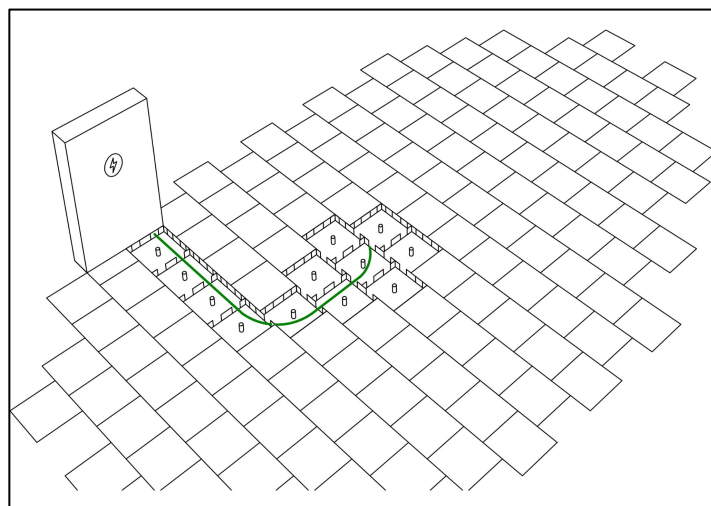
1 - Befintlig beläggning bestående av betongplattor och ett elskåp.



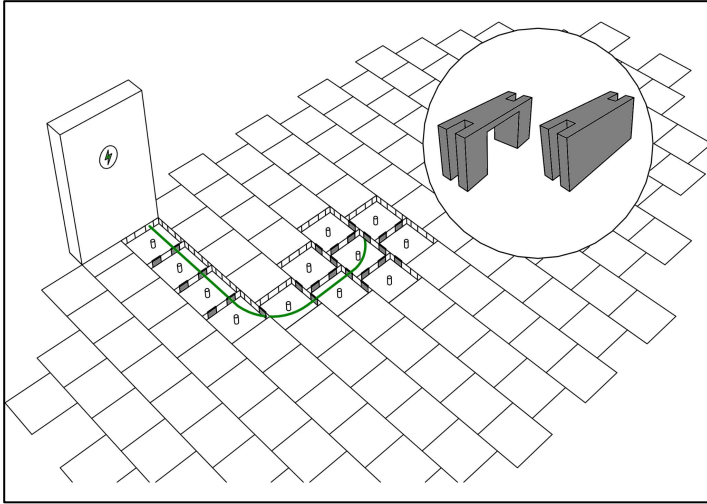
2 - Ta bort alla betongplattor från elskåpet till önskad plats för laddningspunkten.



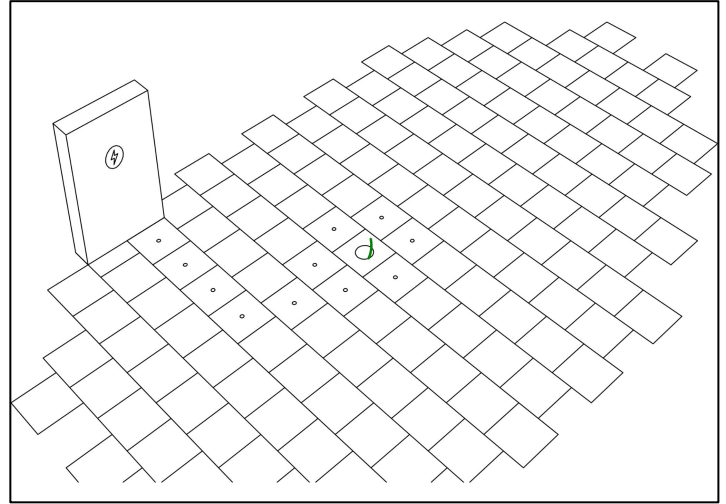
3 - Placera den nedre delen av överförings modulerna där gatstenen har varit.



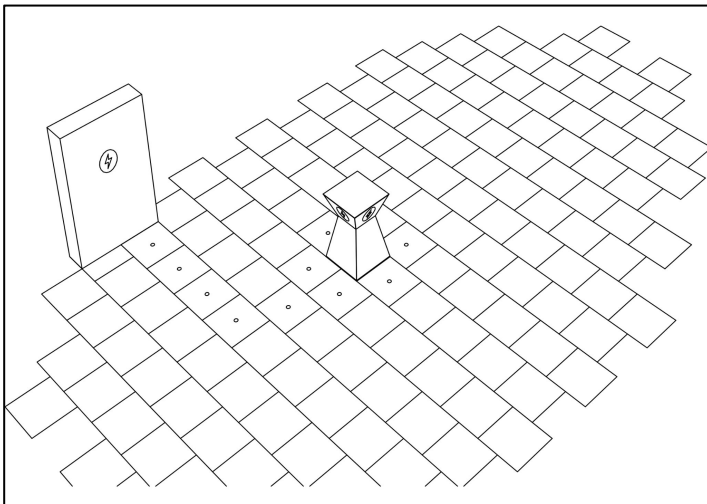
4 - Placera elkabeln / elkablarna i överförings modulerna.



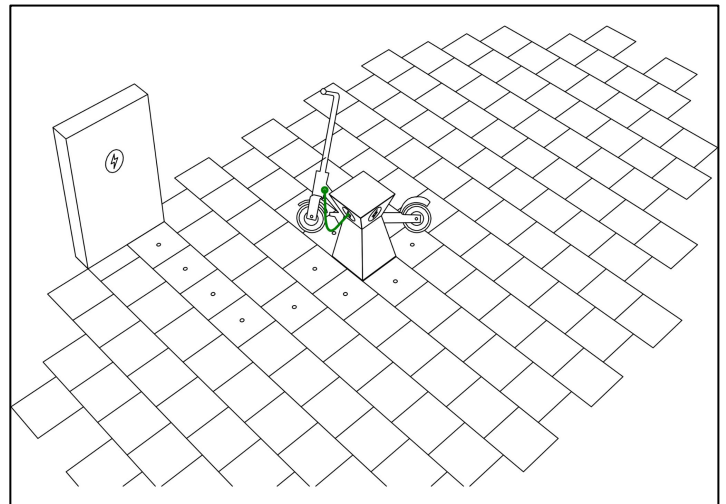
5 - Place connectors protecting electric wiring and builds stable foundation for charge post.



6 - The upper part of the modules and a charge post adapter are mounted.



7 - A charge post is mounted and electric power is turned on..



8 - The charge post is ready for service!