

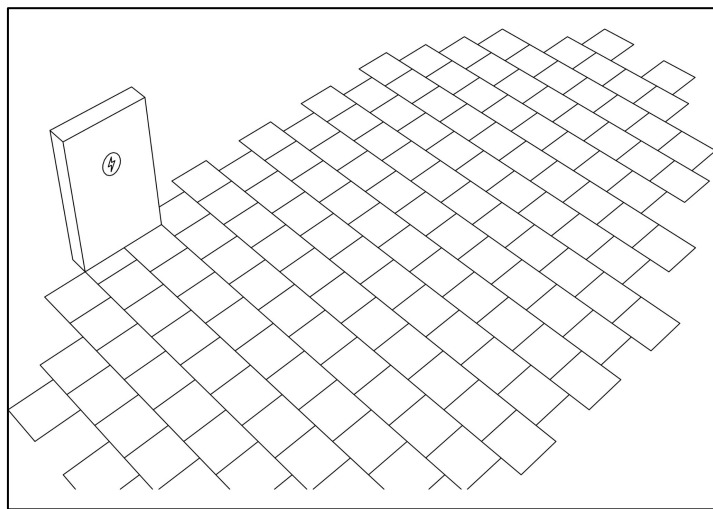
## Installationsanvisning

### Snabb, agil och kostnadseffektiv elektrifiering av publika rum

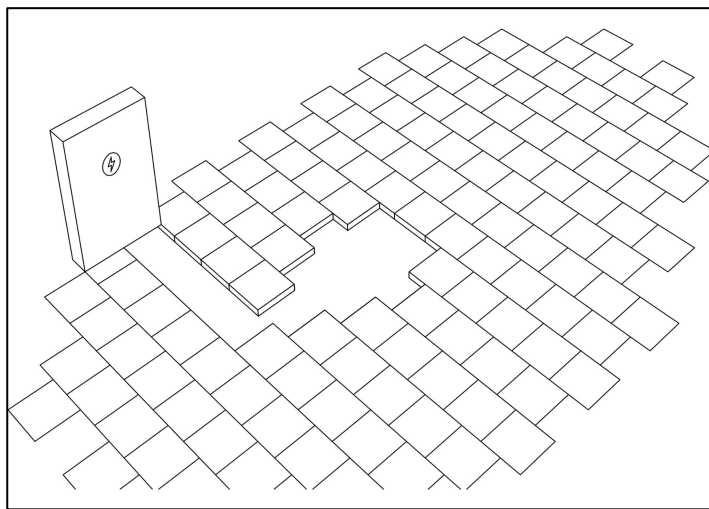
#### Beskrivning

Följ de här anvisningarna för att överföra elektricitet till:

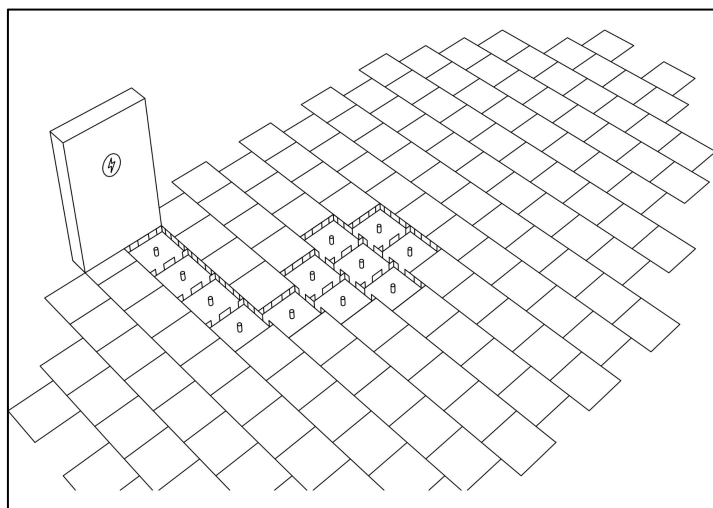
- laddstolpar för elbilar, e-skortrar, elcyklar etc
- smarta gatumöbler med laddmöjligheter för bärbara datorer och mobiltelefoner
- belysningspollare
- belysning av konstverk med mera...



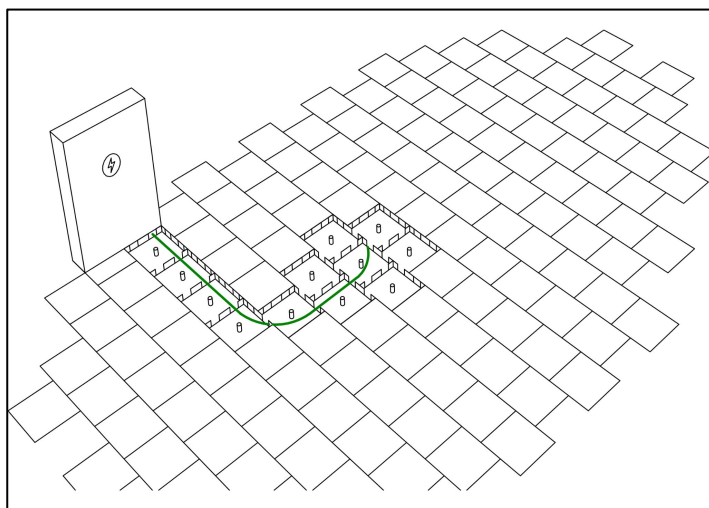
1 - Befintlig beläggning bestående av betongplattor och ett elskåp.



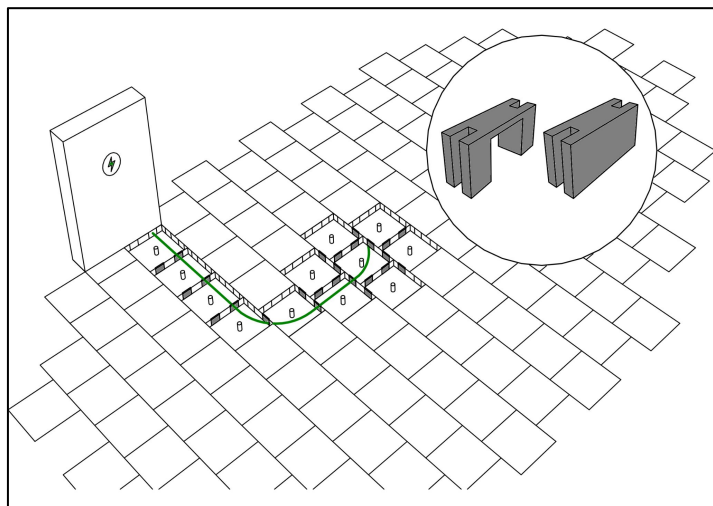
2 - Ta bort alla betongplattor från elskåpet till önskad plats för laddningspunkten.



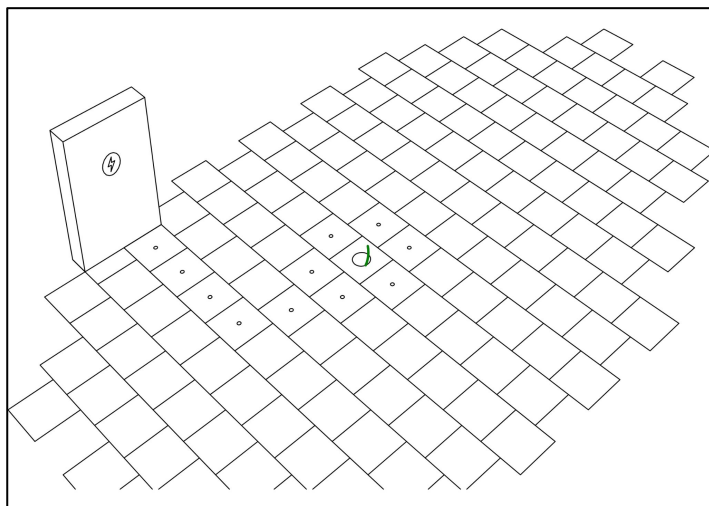
3 - Placera den nedre delen av överförings modulerna där gatstenen har varit.



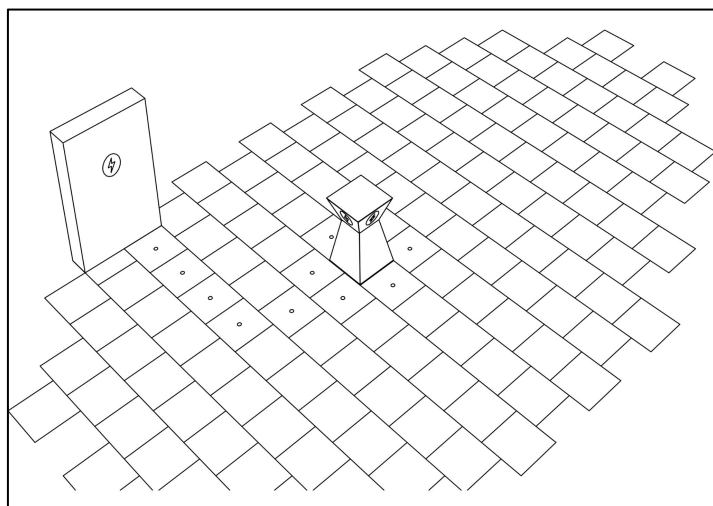
4 - Placera elkabeln / elkablarna i överförings modulerna.



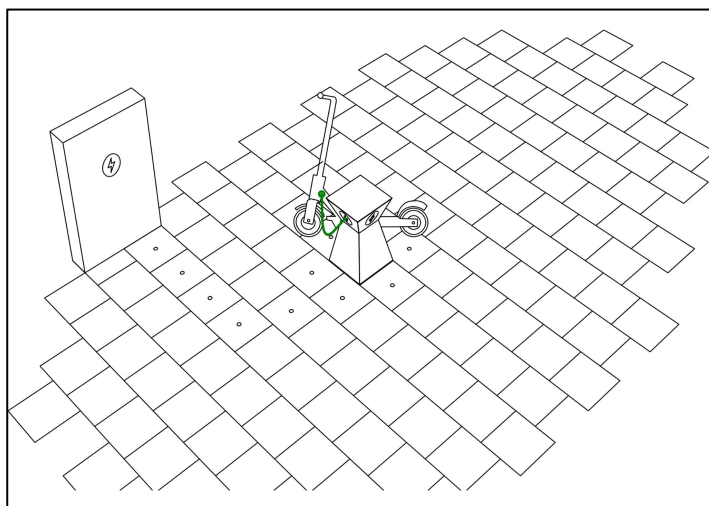
5 - Placera "anslutare" vilka skyddar elkablarna och sammanbinder flera moduler till ett fundament för laddstolpen.



6 - Modulernas lock och en laddstolpsadapter är monterade.



7 - Laddstolpen är monterad och strömmen slås på.



8 - Laddstolpen är klar för laddning av elfordon!